

## MASTERFLOW® 885

Высокопрочная безусадочная сухая бетонная смесь, с повышенной ударной вязкостью, для высокоточной цементации оборудования, строительных конструкций и установки анкеров. Толщина укладки от 25 до 60 мм.

### ОПИСАНИЕ

MASTERFLOW® 885 – готовый к применению материал в виде сухой бетонной смеси темно-серого цвета. При смешивании с водой образуется текучий, нераспадающийся безусадочный состав, усиленный металлическим наполнителем.

### ОБЛАСТЬ ПРИМЕНЕНИЯ

Материал разработан для использования в консистенции от литой до жестко пластичной. Применяется для высокоточной подливки под опорные плиты оборудования и конструкций, где должно быть исключено явление усадки, с целью достижения полной передачи нагрузки на основание.

MASTERFLOW® 885 рекомендован для следующих видов оборудования и конструкций:

- турбины, генераторы и компрессоры;
- прокатные, волочильные, штамповочные и чистовые (отделочные) станы;
- опорные плиты оборудования целлюлозно-бумажных комбинатов;
- машины и оборудование, передающие при работе высокие динамические нагрузки на фундаменты.

### ПРЕИМУЩЕСТВА

- содержит металлические и кварцевые наполнители для обеспечения высокой прочности и повышенной ударостойкости под воздействием повторяющихся динамических нагрузок;
- обладает высокой прочностью на сжатие и отсутствием усадки;
- твердеет без образования цементного молока на поверхности, без усадки при высыхании независимо от того, в какой консистенции раствор был замешан, уложен и выдерживался: литой, текучей, пластичной либо жестко-пластичной;
- может применяться при температурах от + 4 °С до + 40 °С при условии соблюдения рекомендаций по замешиванию и укладке;
- материал разработан для применения в случаях, когда требуется предотвратить температурные перемещения оборудования и машин, а также других эффектов нагрева/охлаждения и увлажнения/высушивания;

### УПАКОВКА

Материал MASTERFLOW® 885 упакован в мешки по 25 кг.

### СРОК ГОДНОСТИ И УСЛОВИЯ ХРАНЕНИЯ

Гарантийный срок годности материала MASTERFLOW® 885 составляет 12 месяцев в закрытой неповрежденной упаковке. Материал следует хранить на паллетах в сухом закрытом помещении, избегая воздействия прямых солнечных лучей и дождя. Не хранить паллеты на земле. Не использовать материал из поврежденной упаковки.

### РЕКОМЕНДАЦИИ ПО ПРИМЕНЕНИЮ ПОДГОТОВКА ОСНОВАНИЯ

Перед установкой оборудования следует удалить разрушенный бетон, используя легкий перфоратор, игольчатый пистолет или водопескоструйную установку, а также сделать поверхность шероховатой.

Поверхность должна быть очищена от масел, пыли, грязи, краски, компонентов средств по уходу и т.д. После установки и нивелировки оборудования, необходимо пропитать бетон фундамента водой перед тем, как заливать MASTERFLOW® 885. Остатки луж следует удалить сжатым воздухом.

Особое внимание должно быть уделено отверстиям под анкерные болты, чтобы в них также не стояла вода. Для продувки углублений и отверстий под анкерные болты необходимо использовать сжатый воздух, подаваемый компрессором с маслоотделителем.

Фундаментные плиты, анкерные болты и другие элементы должны быть очищены от масел, смазки, краски и других видов загрязнений.

Затем следует установить и выровнять оборудование. Если регулировочные прокладки или шайбы предполагается удалить после схватывания смеси, то на них следует нанести смазку для облегчения удаления.

Перед началом работ необходимо убедиться, что опалубка достаточно прочная. Следует загерметизировать опалубку для предотвращения утечки MASTERFLOW® 885. Можно использовать пенополистирол, сам материал жесткой консистенции или иные подходящие материалы. Площадь, предполагаемая для заливки бетонной смеси, не должна подвергаться избыточной вибрации. До того, как раствор затвердеет, необходимо отключить рядом стоящее оборудование. В жаркую погоду плиты основания и фундаменты должны быть защищены от прямых солнечных лучей.

## ПРИГОТОВЛЕНИЕ

В жаркую погоду для затворения следует использовать прохладную воду, чтобы температура затворения смеси была менее + 30 °С. В холодную погоду следует использовать теплую воду, чтобы температура затворения смеси была больше + 10 °С.

Перед первым перемешиванием MASTERFLOW® 885, следует смочить стенки растворосмесителя водой. До подачи сухой смеси в растворосмеситель необходимо убедиться, что его внутренняя поверхность увлажнена, но в смесителе отсутствует стоячая вода. Затем следует добавить предварительно отмеренное количество воды и, непрерывно перемешивая, медленно добавлять смесь MASTERFLOW® 885. Перемешивать нужно продолжать как минимум 5 минут до получения однородной консистенции без комков.

## УКЛАДКА

Для укладки бетонной смеси под оборудование на большие площади и в небольшие, лишенные прямого доступа воздуха полости, может понадобиться металлический трос. При этом смесь следует укладывать без перерывов. Необходимо поддерживать постоянный гидростатический напор не менее 15 см. Со стороны заливки материала требуется обеспечить зазор в 10 см между стенкой опалубки и основанием фундамента оборудования. С противоположной от заливки стороны необходимо оставить зазор в 5-10 см между стенкой опалубки и основанием фундамента оборудования.

В случае если образование открытых участков не удастся избежать, они должны быть надежно заанкерены в основание для предотвращения нарушения сцепления.

MASTERFLOW® 885 подходит для использования с большинством типов подающего оборудования.

Немедленно после укладки MASTERFLOW® 885 необходимо покрыть открытые участки чистой мокрой мешковиной и содержать ее влажной путем укрытия полиэтиленовой пленкой до того, как поверхность будет готова к окончательной обработке или до окончательного схватывания раствора. Для эффективного ухода за поверхностью можно использовать пленкообразующую мембрану из гаммы продуктов MASTERKURE®.

Технология заливки бетонной смеси показана на рис. 1.

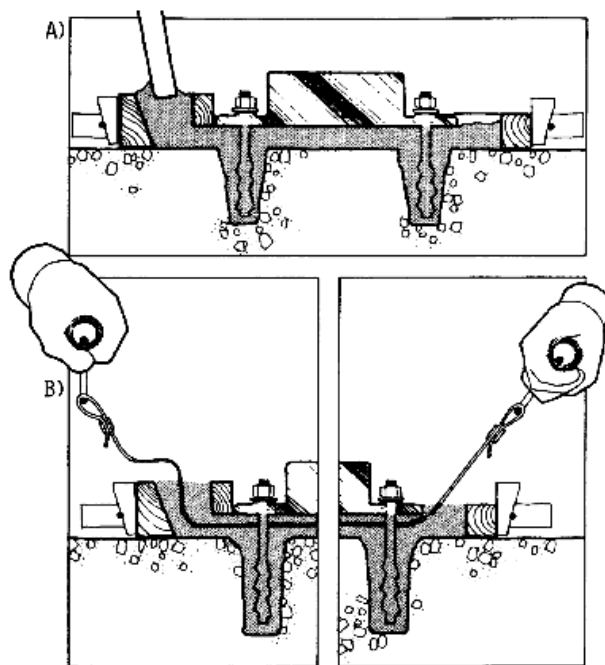


Рис.1.

- A) Использование лотка накопителя обеспечивает лучшее поступление бетонной смеси под опорную плиту.
- B) Гарантированное качество выполнения работ обеспечивает стальной трос, предварительно уложенный между основанием и опорной плитой. Возвратно-поступательные движения троса во время укладки равномерно распределяют материал, и исключают защемление воздуха.

## Ожидаемый выход продукции

Консистенция	Ориентировочная потребность материала для получения бетонной смеси (кг / м <sup>3</sup> )			
	Литая	Текучая	Пластичная	Жесткопластичная
Температура 20°C	2137	2174	2273	2381

### Потребность воды для приготовления MASTERFLOW® 885

Фактическое водопотребление зависит от требуемой консистенции и температуры (как окружающей среды, так и бетонной смеси). Не следует использовать слишком много воды, так как это может привести к расслоению материала и выступанию цементного молока на поверхности.

Консистенция	Водопотребление (л на мешок 25 кг)			
	Литая	Текучая	Пластичная	Жестко-пластичная
Температура 20°C	4,6	4,2	3,6	3,4

### Прочность на сжатие

Время	Консистенция		
	Литая, МПа (Н/мм <sup>2</sup> )	Текучая, МПа (Н/мм <sup>2</sup> )	Пластичная, МПа (Н/мм <sup>2</sup> )
1 день	20	30	49
3 дня	35	40	64
7 дней	60	50	71
28 дней	60	72	82

### ВНИМАНИЕ!

Запрещается повторно затворять MASTERFLOW® 885 с добавлением воды.

При требованиях большой химической устойчивости следует применять другие растворы из гаммы продуктов MASTERFLOW®.

### Меры предосторожности

Как и другие материалы, содержащие портландцемент, MASTERFLOW® 885 может привести к раздражению. Избегайте продолжительного воздействия и попадания материала в глаза. При попадании в глаза немедленно промойте их большим количеством воды в течение 15 минут и обратитесь к врачу, предоставив информацию о свойствах материала. При попадании на кожу тщательно промойте ее водой.

### Примечание:

Продукция сертифицирована.

Условия производства работ и особенности применения нашей продукции в каждом случае различны. В технических описаниях мы можем предоставить лишь общие указания по применению. Эти указания соответствуют нашему сегодняшнему уровню осведомленности и опыту. Потребитель самостоятельно несет ответственность за неправильное применение материала. Для получения дополнительной информации следует обращаться за рекомендациями к специалистам ООО «БАСФ Строительные системы».

### Официальный представитель в РФ:

ООО «БАСФ Строительные системы»,  
119017, Москва, Кадашевская наб., д.14, к.3.

Тел.: +7 495 225 64 36/10

Факс: +7 495 225 64 17

E-mail: [stroysist@basf.com](mailto:stroysist@basf.com)

[www.stroysist.ru](http://www.stroysist.ru)

Сентябрь 2010 года.

KN